



## Безопасность для человека и машины

pilz

Надежная техника автоматизации и услуги для агрегатов и машин

По всему миру во всех отраслях.

the spirit of safety



## ▶ Безопасность - залог Ваших успехов

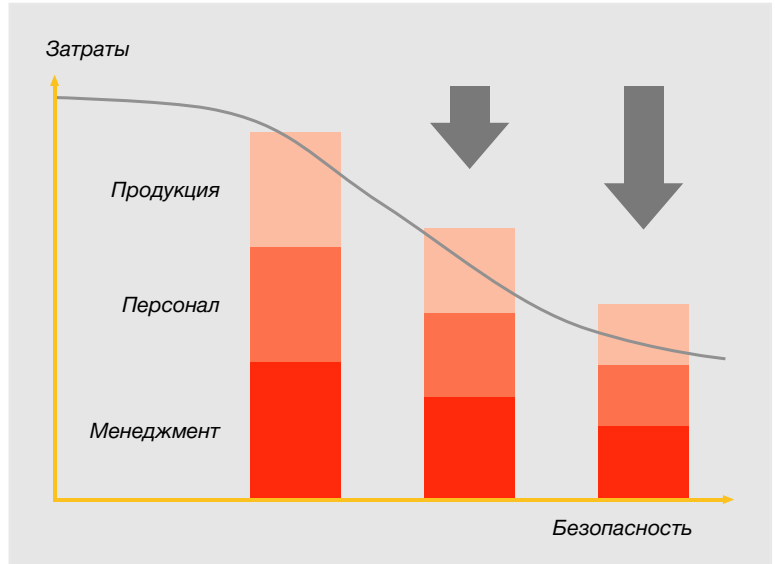
Повышение конкурентоспособности, эффективности производства, сокращение аварийности и травматизма и защита людей, оборудования и окружающей среды, в общем: Ваша цель - рост прибыли и сокращение издержек? Pilz как мировой лидер в автоматизации, ориентированной на безопасность, является Вашим партнёром на местах для достижения этих целей.

### Безопасность окупается

Безопасность является основной потребностью человека. Сотрудники, чувствующие свою защищённость, имеют более высокую производительность труда. Это означает, что безопасность влияет на успешность бизнеса. Решающими факторами успеха являются:

- ▶ рост производительности благодаря рациональным, безопасным технологическим процессам
- ▶ снижение простоев благодаря безопасности труда и охране здоровья

Предприятия с последовательной философией безопасности действуют на рынке бесспорно успешнее.



### Безопасность предприятия - его ценность

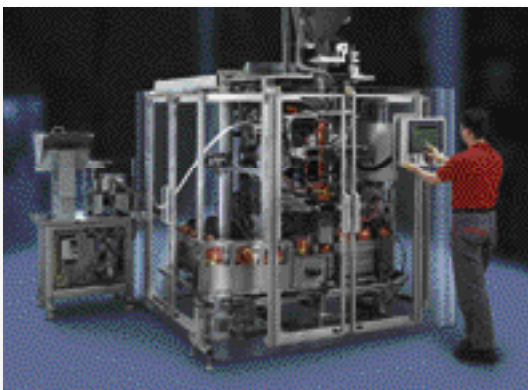
Машины и агрегаты становятся всё более комплексными, и тем не менее управление ими не должно становиться проблемой для пользователя. При этом безопасность машин приобретает всё большее значение.

Для повышения цены Вашего предприятия нужно эффективно воплощать действующие требования техники безопасности.

- ▶ Вы поднимете эффективность производства
- ▶ сможете использовать шансы на внутреннем и экспортном рынке
- ▶ сэкономите средства за счёт снижения травматизма.

### Повышение эффективности производства

‘Правильное’ внедрение техники безопасности даёт возможность безопасно эксплуатировать машины и агрегаты и способствует повышению качества в производстве. Если из-за неполадки установка переводится в безопасный режим, то благодаря встроенной системе диагностики можно будет быстрее установить причину и раньше возобновить работу.



### Использовать шансы на внутреннем и экспортном рынке

Во многих странах мира внедрение стандартов безопасности предписывается законом. На европейских рынках при вводе в эксплуатацию агрегатов и машин требуется наличие знака соответствия 'CE'. Для получения этого знака изделия должны соответствовать европейским стандартам и директивам.

Для повышения Вашей конкурентоспособности на мировом рынке Вам необходимо внедрить признанные во всём мире стандарты безопасности и использовать технику автоматизации, соответствующую действующим нормам. В Вашей стране это также повысит шансы на внутреннем рынке при операторах, ориентированных глобально, которые в ином случае предпочитают машины из их родных стран.

### Экономия за счёт снижения травматизма

Многих несчастных случаев и связанных с ними последующих затрат (ок. 30-40%) можно избежать, если безопасность станет целенаправленной и будет планироваться с самого начала. Если задуматься о том, что на каждый доллар прямых расходов приходится до 5 долларов последующих затрат<sup>1)</sup>, то предотвращение травм на производстве станет экономически оправданным требованием.

### Достичь большего с Pilz

Независимые исследования показывают, что в опасных случаях девять из десяти машин, создававшиеся без участия экспертов по безопасности, оказываются небезопасными.

При правильном внедрении технических средств защиты Вы как работодатель выполните свои обязательства по охране здоровья Ваших сотрудников и при этом существенно сократите свои расходы.

Сложно придерживаться директив и стандартов безопасности из-за их комплексности и постоянных изменений. К тому же новые к тому же, применяемые технологии продолжают стремительно развиваться.

Pilz - номер 1 в мире в области автоматизации, ориентированной на безопасность, представлен во многих странах и известен благодаря высокому качеству своих услуг и инновационной продукции и сервисам.

Международные концерны и предприятия с мировыми именами в самых разных отраслях используют ноу-хау фирмы Pilz и благодаря этому получают конкурентное преимущество.

### Затраты на последствия несчастного случая, которых можно избежать:

- ▶ на производстве: повреждение оборудования, производственные простои, работы по устранению последствий
- ▶ по персоналу: потери в связи с заболеванием, денежное возмещение за причинение телесных повреждений и за моральный вред, сверхурочные, наём временной рабочей силы, потери ноу-хау и технологического опыта
- ▶ в управлении: повышение административных расходов, расследование и определение причин несчастного случая, денежные штрафы, адвокаты, потеря имиджа



<sup>1)</sup> Stanford University  
Department of Civil Engineering, 2006

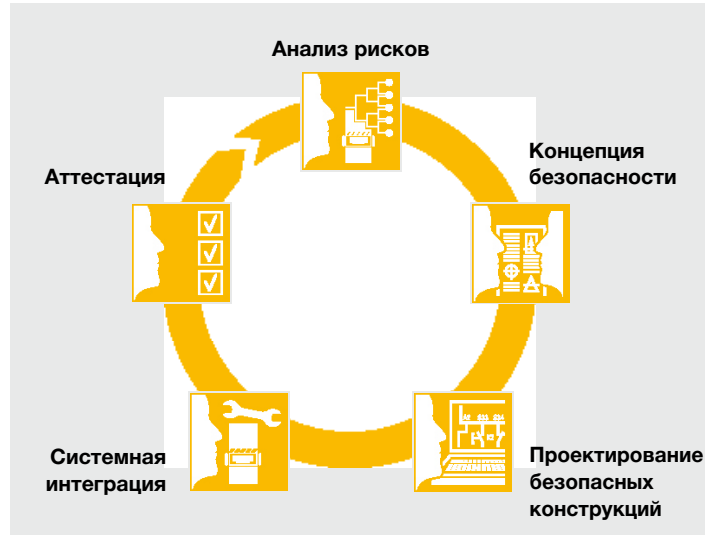


## ▶ Автоматизированная безопасность – автоматич

В глобализированной промышленности существует экономическое требование - автоматизировать технологические процессы, выдерживая требования директив по безопасности. Pilz как всемирно известный эксперт по безопасности поддержит Вас, чтобы Вы уже с первого раза сделали всё 'правильно'.

### Простое внедрение требований по безопасности

Реализуйте безопасность в соответствии с Вашими требованиями. Мы поддержим Ваших конструкторов и специалистов по безопасности при внедрении и поможем Вам автоматизировать безопасность с целью получения наилучшей отдачи вложенного капитала.



Услуги в жизненном цикле безопасности.

### Решения по безопасности для любых отраслей и применений

С нашими экспертными навыками при многочисленных внедрениях, всеобъемлющей компетентностью с точки зрения соответствующих стандартов безопасности и с нашим широким спектром продукции мы вместе с Вами реализуем оптимальные решения по автоматизации - по всему миру и во всех отраслях.

### Услуги от профессионалов в области безопасности

Pilz поддержит Вас своими услугами как компетентный партнёр на всех стадиях жизненного цикла машины: От анализа рисков через разработку концепций безопасности и до интеграции и аттестации. Кроме того, мы предложим Вам получение маркировки CE и другие услуги для оценки соответствия.



### Испытаны и приняты во всем мире

Компоненты от Pilz соответствуют международным нормам и предписаниям. Они имеют подтверждение соответствия как минимум в одной системе сертификации.

С продукцией Pilz Вы получите безопасность применения вплоть до следующего:

- ▶ Уровень обеспечения безопасности 'e' по EN ISO 13849-1
- ▶ SIL 3 по EN/IEC 62061
- ▶ Категория 4 по EN 954-1
- ▶ ГОСТ Р ИСО 13849-1





# ески безопасно

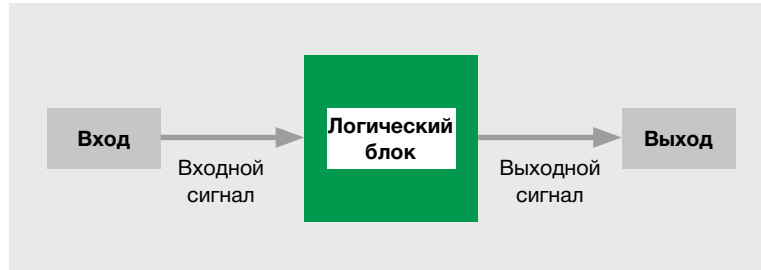
## Основные различия между стандартной и безопасной технологиями.

Какие возможности для путешествия Вы предпочли бы с точки зрения безопасности? На выбор имеется одномоторный самолёт с одним пилотом и двухмоторная машина с двумя пилотами.

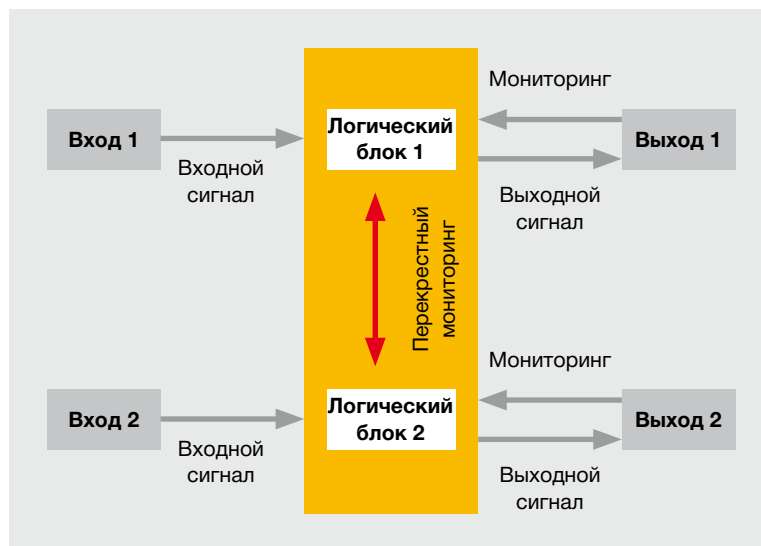
Какое это имеет отношение к технике безопасности? В случае применения безопасной технологии безопасная автоматика постоянно проверяет себя и подключенные устройства на предмет отсутствия сбоев.

Это становится возможным в первую очередь благодаря конструктивному решению с дублированием прохождения внутреннего сигнала, что даёт каждому из каналов возможность перекрестного контроля. Во-вторых, постоянно контролируются внешние датчики, такие как выключатели калиток безопасности или оптические барьеры безопасности, а также приводы. Это даёт возможность выявлять многие внешние источники неполадок, например, поперечное замыкание или обрыв провода. Кроме того, дублирование сигналов реализовано как для датчиков, так и для приводов (см. графические схемы).

Если возникает неполадка в одной из цепей безопасности, машина или агрегат сразу переходит в 'безопасный режим' или отключается. Другим преимуществом является встроенная защита от несанкционированного вмешательства, например, защита от перезапуска или отключения.



Одноканальная архитектура категории В,1 по EN ISO 13849-1.



Многоканальная надстроенная архитектура категории В,1 по EN ISO 13849-1.

## Разделение стандартной и безопасной автоматикой

Особенностью технологий безопасности Pilz является то, что хотя функции безопасности и стандартные задачи управления физически совмещаются, однако логически разделены и работают, не влияя друг на друга. Это позволяет сократить время реакции цепи безопасности и повысить производительность Вашей машины или агрегата.





Почему именно Pilsz?

## ► Pilsz - Ваш надёжный партнёр



Рената Пильц:  
'Безопасность - наше призвание.'

### Глобальный игрок рядом с Вами

Pilsz - мировой лидер в безопасной автоматизации. В любом месте в мире мы хотим облегчить Вам возможность связаться с Pilsz. Для этого в Вашем распоряжении имеется глобальная сервисная сеть представительств Pilsz и квалифицированных предприятий-партнёров, в которой мотивированные и компетентные сотрудники ставят Ваши желания и требования в центр своей ежедневной деятельности.

### Индивидуальная поддержка на языке Вашей страны

Наши специалисты на местах дают Вам возможность простого доступа к сетевой базе знаний и компетенции Pilsz. Таким образом Вы получаете доступ ко всему спектру предложений услуг Pilsz,

таких как создание концепций безопасности оборудования или сертификация CE. Вы получаете техническую поддержку продукции и приложений, а также семинары по нормам и директивам.

### Реализация конкурентных преимуществ на рынке

Нам известны не только общепринятые в мире нормы и директивы, связанные с безопасностью. Мы также знаем, как можно при разумных затратах внедрить их в любых отраслях. Используйте наш опыт, накопленный десятилетиями, как Ваше конкурентное преимущество. Будучи послами безопасности во всем мире, мы - Ваш партнёр и спутник на пути к оптимальному решению в сфере автоматизации.



Наши сотрудники - послы безопасности. На фотографии: руководители дочерних предприятий Pilsz.

## **Защита Ваших инвестиций**

Наша продукция совместима с продукцией и интерфейсами других производителей и поэтому Ваши машины и агрегаты могут быть модернизированы с помощью компонентов от Pilz. Мы высоко ценим производительность, надёжность, качество и простоту в использовании. Ваши инвестиции останутся под защитой многие годы, поскольку наши системы гибко подстраиваются под новые требования и постоянно развиваются.

## **Обеспечение Вашей потребности в продукции**

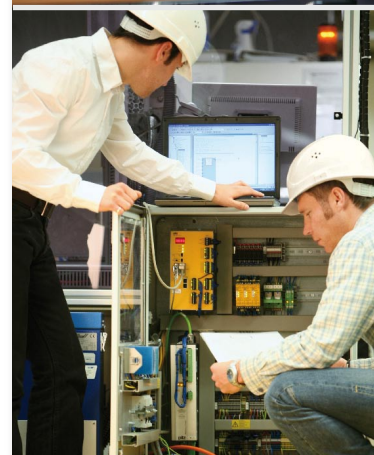
Pilz предлагает широкий спектр продукции и услуг для самых разных задач автоматизации во всех отраслях. Наличие складов на местах обеспечивают прямые поставки любой продукции Pilz в кратчайшие сроки, будь то первичное укомплектование машин или потребность в запчастях. Это же относится и к новым инновационным компонентам и системам.

## **Качество продукции 'Made in Germany'**

Наше качество продукции, имеющее международное признание, делает Pilz одним из ведущих в мире поставщиков решений по автоматизации. Благодаря соответствию международным нормам и комплексу процессов управления качеством продукции мы оправдаем Ваши ожидания по поводу 'Made in Germany'.

## **Высокий инновационный потенциал для существующего уровня техники**

За свою 60-летнюю историю в области автоматизации Pilz на многочисленных примерах доказал своё технологическое лидерство. Постоянное улучшение нашей продукции и услуг обеспечивается интенсивной работой Pilz в международных органах стандартизации и тесным сотрудничеством с конечными пользователями и научно-исследовательскими учреждениями.

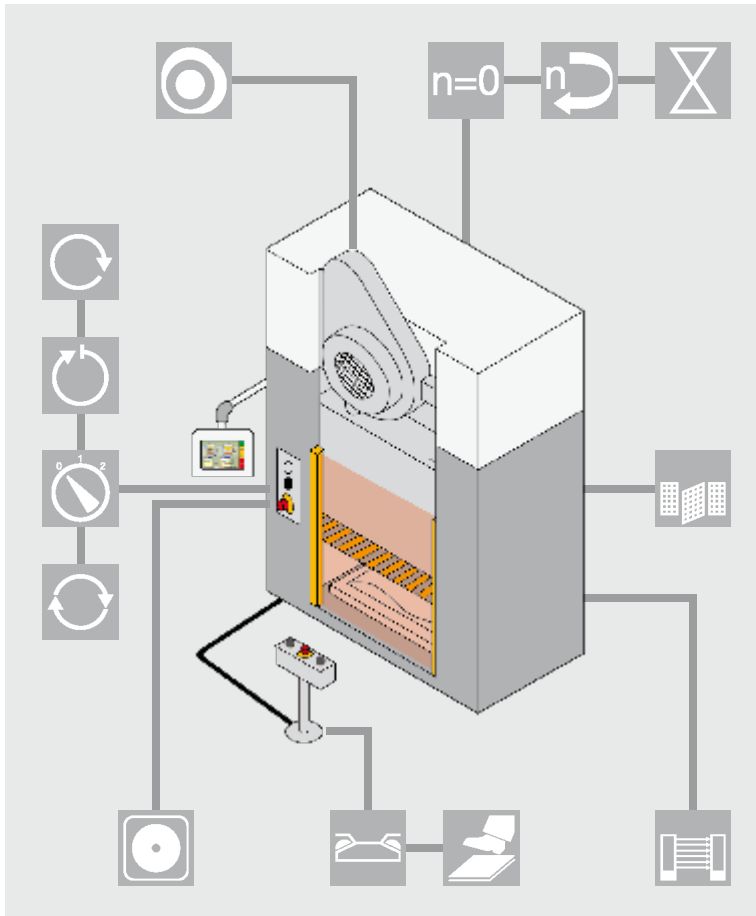






Что предлагает Pilz?

## ▶ Никакой головной боли с комплексным пакетом



### Пример: управление и обеспечение безопасности механического пресса

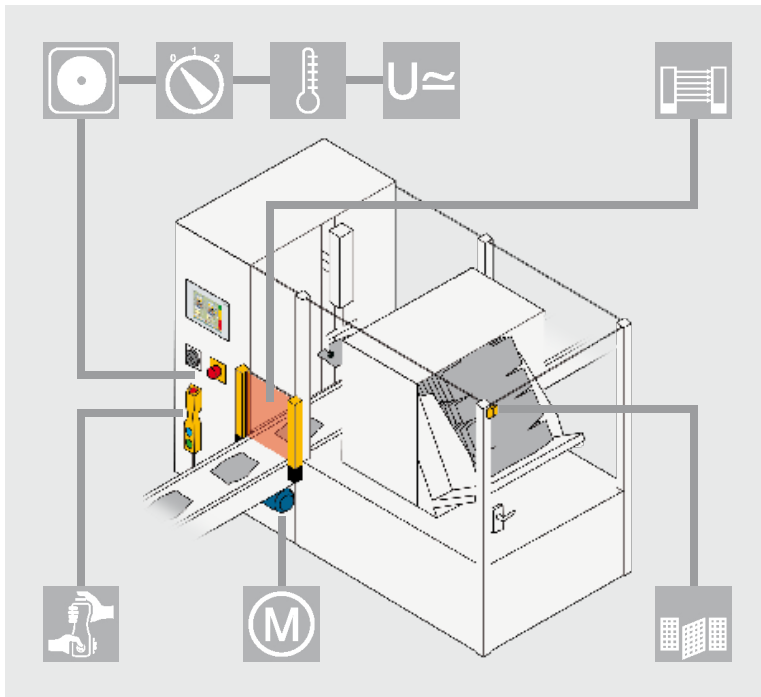
Pilz будет работать бок о бок с Вами в процессе разработки и внедрения комплексных автоматизированных решений для прессов. Компоненты Pilz могут использоваться для внедрения, контроля и управления стандартными функциями, такими, как выбор режима работы, управление прессом и его диагностика, а также для функций безопасности, например, защита фронтальной и тыльной стороны пресса от несанкционированного доступа, двуручное управление, ножное управление, аварийный останов, безопасная скорость и положение клапанов. Комплексное решение завершает концепция интеллектуальной диагностики.

Мы с удовольствием предлагаем Вам также нашу услугу 'Составление инспекционного рапорта'. Наши инженеры обладают многолетним опытом аттестации прессов и соответственно разработали структурированный метод проверок технических средств безопасности на их соответствие правилам по предотвращению несчастных случаев, как на отдельном прессе, так и на прессовых линиях.





# для любого применения

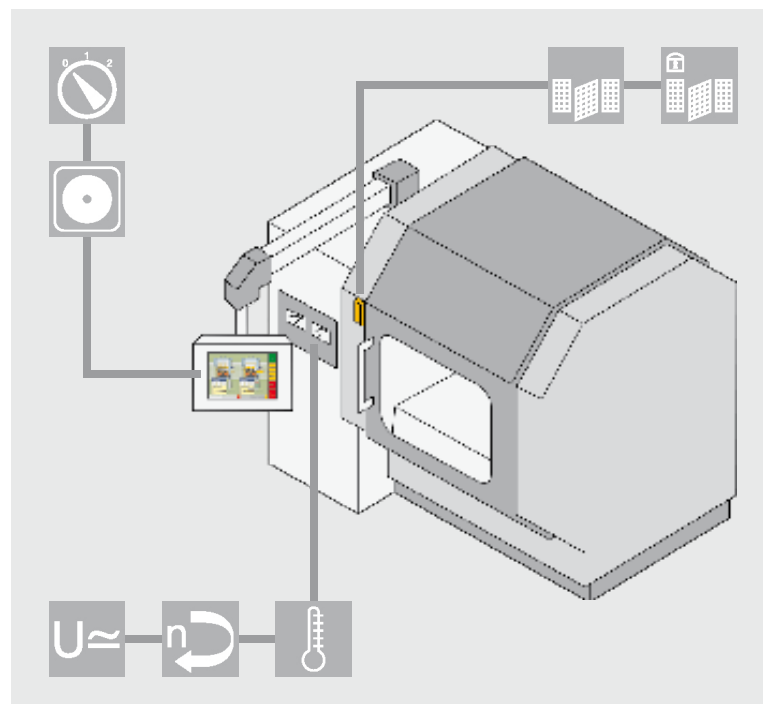


## Пример: обеспечение безопасности металлорежущего станка

Для обеспечения безопасности металлорежущего станка Вы с помощью Pilz реализуете такие стандартные функции управления, как выбор режима работы, управление приводом, сигнализация с помощью ламп, а также обслуживание и диагностика. Кроме того, с помощью компонентов Pilz Вы осуществите контроль и управление всеми функциями безопасности, как, например, аварийный останов, контроль калиток безопасности с магнитными или механическими выключателями, защита от несанкционированного доступа с помощью световых барьеров и контроль безопасного числа оборотов с использованием многофункционального управления. Полное решение включает также в себя устройства визуализации и диагностики.

## Пример: управление и обеспечение безопасности упаковочной машины

Когда Вы управляете упаковочной, используя технологию управления приводами от Pilz, Вы объединяете контроллер (PLC), систему управления движением (PMC) и основу всех функций безопасности - безопасно выключенный крутящий момент (STO - Safe Torque Off), которые одновременно обеспечивают более расширенные функции безопасности, как, например, безопасное понижение скорости, безопасный операционный останов и тест безопасного торможения. Все другие аспекты безопасной автоматизации охватываются системами управления, современными бесконтактными датчиками безопасности, управляющими и сигнальными устройствами. Решение дополняет удобная диагностика.



Краткий обзор  
всего спектра услуг:

Webcode 0326

Онлайн-информация  
на сайте  
[www.pilz.com](http://www.pilz.com)



## ▶ Комплексные решения для безопасной автоматизации

### Отличные компоненты

<b>Сенсорные технологии</b>	<ul style="list-style-type: none"> <li>▶ Безопасные выключатели серии PSEN</li> <li>▶ Сенсоры для калиток безопасности PSENmech, PSENmag, PSENbolt</li> <li>▶ Световые барьеры безопасности PSEN opt</li> <li>▶ Интеллектуальная система 3D видео наблюдения SafetyEye</li> <li>▶ Интеллектуальная оптическая система безопасности для прессов PSENVip</li> </ul>	
<b>Технологии управления</b>	<ul style="list-style-type: none"> <li>▶ Реле электрической безопасности</li> <li>▶ Реле функциональной безопасности</li> <li>▶ Конфигурируемые системы управления</li> <li>▶ Компактные программируемые системы управления</li> <li>▶ Модульные программируемые системы управления</li> <li>▶ Децентрализованная периферия</li> </ul>	
<b>Сети</b>	<ul style="list-style-type: none"> <li>▶ Сетевые компоненты</li> <li>▶ Промышленные коммуникации</li> </ul>	
<b>Приводные технологии</b>	<ul style="list-style-type: none"> <li>▶ Системы управления перемещениями</li> <li>▶ Сервопреобразователи</li> <li>▶ Двигатели</li> </ul>	
<b>Системы управления и визуализации</b>	<ul style="list-style-type: none"> <li>▶ Устройства управления и сигнализации</li> <li>▶ Операторские панели управления</li> </ul>	
<b>Программное обеспечение</b>	<ul style="list-style-type: none"> <li>▶ Системное программное обеспечение и спец модули</li> <li>▶ Прикладное программное обеспечение</li> </ul>	



Получение  
нашей  
информации  
на сайте Pilz  
[www.pilz.com](http://www.pilz.com)

### Сенсорные технологии

Датчики безопасности обеспечивают эффективную защиту от несчастных случаев в производственных и логистических процессах. Датчики Pilz полностью совместимы с технологией управления и утверждены как совокупная система

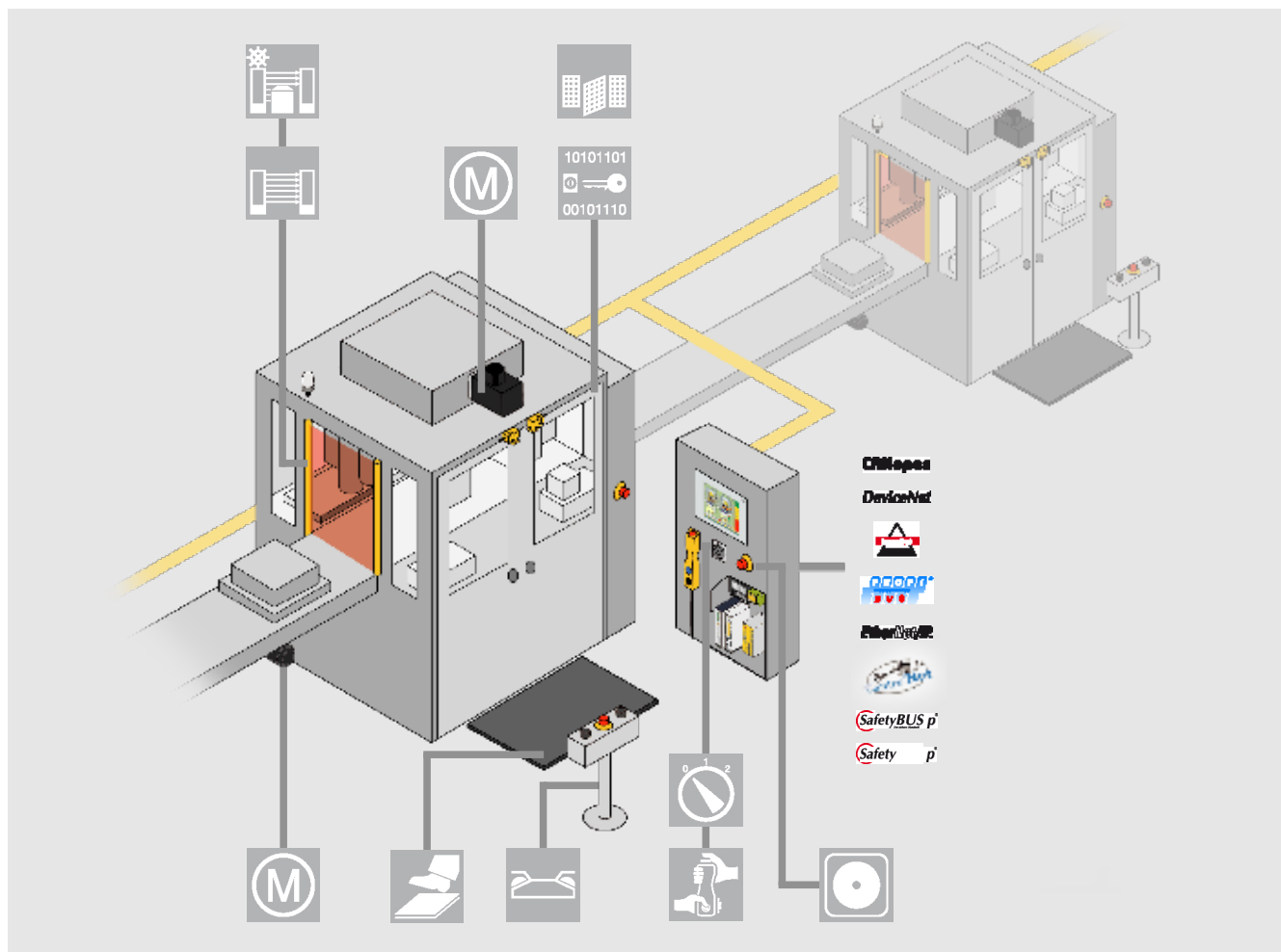
### Технологии управления

Защите людей и оборудование путём целенаправленного контроля потенциально опасных движений. Эффективно и безопасно контролируйте аварийный останов, калитки безопасности и двуручное управление. Когда дело доходит до внедрения безопасных и стандартных функций управления Pilz предлагает продуктовый портфель с любыми компонентами от реле для электронной и функциональной защиты и до программируемых контроллеров.

### Сети

Технология управления от Pilz является открытой и совместимой с технологиями управления других производителей. Компоненты Pilz могут быть подсоединены ко всем известным промышленными полевыми шинами и сетям.

## Индивидуальные решения



Широкий спектр продукции и услуг для наших потребителей.

### Приводные технологии

С технологией управления перемещением Pils (PMC) Вы получите комплексную безопасную масштабируемую приводную технологию: от ручного управления через регулирование к движению высокودинамичных приводов, включая все аспекты безопасности.





### Системы управления и визуализации

Системы для обслуживания, сигнализации и визуализации процессов являются связующим звеном между человеком и машиной. Особую важность имеет встроенная система диагностики. Быстрая и информативная диагностика на основе стандарта Pils всегда означает снижение простоев и соответственно снижение затрат.

### Программное обеспечение

Используйте новаторское программное обеспечение Pils с дружелюбным интерфейсом для предельного упрощения проектирования, программирования и конфигурирования продукции Pils для Ваших потребностей. При этом Вы сохраните гибкость, поскольку существующие решения по безопасности можно адаптировать к новым требованиям всего несколькими нажатиями кнопок.

## Профессиональные услуги

<b>Консалтинг и инжиниринг</b>	<ul style="list-style-type: none"> <li>▶ Оценка риска</li> <li>▶ Концепция безопасности</li> <li>▶ Проектирование безопасных конструкций</li> <li>▶ Системная интеграция</li> <li>▶ Аттестация</li> <li>▶ Консультирование и сертификация 'CE'</li> <li>▶ Проверка на соответствие международным стандартам</li> <li>▶ Анализ безопасности производства</li> <li>▶ Инспекция электрочувствительных защитных устройств (ESPE)</li> </ul>	  
<b>Обучение</b>	<ul style="list-style-type: none"> <li>▶ Семинары по безопасности оборудования</li> <li>▶ Курсы по продуктовым линейкам</li> </ul>	

### Консалтинг и инжиниринг

Наши команды по консалтингу и инжинирингу, наши технологические центры и технические бюро на местах, а также наши международные 'горячие линии' гарантируют Вам высокую доступность и максимальную скорость оказания услуг.


### Обучение

Кроме того, на практических семинарах Вы получите всю необходимую информацию для разъяснения норм и директив по безопасности. Курсы по продуктовым линейкам гарантируют Вам оптимальность использования и правильность техобслуживания систем безопасности.

### Техническая поддержка

У Вас есть вопросы или Вам необходима срочная техническая помощь? Наши опытные инженеры-технологи охотно Вас проконсультируют. Для этого обращайтесь по нашей международной 'горячей линии' (нем./англ.). Она работает круглосуточно по телефону: +49 711 3409-444.

Краткий обзор  
всего спектра услуг:

 Webcode 0326

Онлайн-информация  
на сайте  
[www.pilz.com](http://www.pilz.com)



# ► Реле функциональной безопасности PNOZ

## **PNOZ - наиболее часто применяемое во всём мире защитное реле**

Для контроля кнопок аварийного останова, калиток безопасности, световых барьеров, двуручного управления и обеспечения многих других функций безопасности мы рекомендуем использовать технологию Pilz совмещающую в себе функции стандартного и безопасного управления.

### **Как найти нужное Вам защитное реле**

- Для машин и агрегатов с числом функций безопасности до 4 используйте реле безопасности PNOZ X, PNOZsigma, PNOZpower и PNOZelog.
- Для охвата от 4 и выше функций безопасности наиболее экономичным решением является конфигурируемая система управления PNOZmulti.

### **Имеет международные сертификаты соответствия и аттестаты**

Реле безопасности PNOZ соответствуют международным нормам и имеют сертификаты соответствия международных систем сертификации. Они обеспечивают максимальную безопасность вплоть до уровня обеспечения безопасности 'e' по EN ISO 13849-1, SIL 3 по EN/IEC 62061, и категории 4 по EN 954-1 включительно.

